

# Im Spannungsfeld

## System- und Netzmonitoring – Eckpfeiler der Unternehmens-IT

Uwe Bergmann

In vielen Unternehmen wird die IT-Abteilung als natürlicher Feind der Geschäftsführung betrachtet. Einen operativen Gewinn erzielt sie eigentlich nie, stattdessen steht sie mit offener Hand vor der Tür und fordert mehr Geld. Das neueste Spielzeug der Unternehmens-IT ist das System- und Netzmonitoring, kurz SNM. Doch wofür soll es gut sein? Ist es nicht sowieso die Aufgabe der IT, ihre Systeme unter Kontrolle zu haben? Warum dann noch ein zusätzliches Tool?

Generell bewegt sich die Unternehmens-IT immer im Spannungsfeld von Geschäftsführung, IT-Leiter, IT-Abteilung und Anwendern. Einerseits geht es beim IT-Management immer um Kosten und Erträge, denn auch Ausfälle von wenigen Minuten kosten viel Geld. Der Stillstand der IT-Systeme eines Unternehmens mit 200 Mitarbeitern von nur 60 min schlägt schon mit 8.700 € zu Buche. Beschäftigt das Unternehmen 3.000 Mitarbeiter, so schnellen die Kosten auf 130.500 € pro Stunde in die Höhe. Bei einer Verfügbarkeit von 99 % summieren sich die Kosten pro Jahr auf 7,6 Mio. €. Andererseits kommen immer mehr Anwendungen zum Einsatz, werden die installierten Systeme immer komplexer, wodurch die unternehmensinterne IT zunehmend an ihre Belastungsgrenzen gerät. Dabei ist gerade die Verfügbarkeit der entscheidende Faktor für den Fortbestand eines Unternehmens. Kein Wunder, dass z.B. von Kunden, Banken und Versicherungen gleichermaßen zunehmend entsprechende Qualitätssicherungsmaßnahmen gefordert werden.

### Einführung eines Netz- und Systemmanagements (NSM)

An dieser Stelle kommt das Netz- und Systemmanagement ins Spiel. Ein professionelles und effektives NSM erhöht die IT-Verfügbarkeit, verkürzt die Ausfallzeiten, reduziert die Folgekosten von Ausfällen durch genaue Diagnostik, senkt die Betriebskosten, verfügt über ein flexibles und leistungsfähiges Alarmierungs- und Benachrichtigungssystem, ermöglicht ein vorausschauendes Planen durch die Analyse von Trends, entdeckt Schwachstellen in der Unternehmens-IT und erlaubt Präventivmaßnahmen und einen Strategieabgleich.

Ein NSM ist Bestandteil der IT und kein Spielzeug des Administrators. Es dient



Bild 1: Taktische Übersicht

dazu, Auslastung und Performance zu überwachen, Probleme im Netz frühzeitig zu erkennen, Verluste durch Systemausfälle zu vermeiden und die Ursachen der Probleme schneller zu finden. Es geht also um rechtzeitiges Intervenieren und zielsicheres Agieren statt um simples Reagieren.

Die Einführung eines Systemmanagements gliedert sich in die Planungs-, die Realisierungs- und die Betriebsphase. Als erstes müssen die notwendigen Hilfsmittel wie Hardware und Software wie z.B. Monet, Tivoli oder HP Openview ausgewählt und die Organisationsform bestimmt werden. Darunter fällt auch die Entscheidung, ob und was ausgegliedert werden soll. Anschließend werden die Workflows definiert.

Im Rahmen der Umsetzung des Konzepts muss dann die Hardware konfi-

### Das Thema in Kürze

Mit Hilfe eines Netz- und Systemmanagements wie beispielsweise Monet, Tivoli oder HP Openview können Unternehmen die Verfügbarkeit ihrer Informationstechnik erhöhen und so Ausfallzeiten und deren Folgekosten sowie schlussendlich die Betriebskosten reduzieren. Richtig eingesetzt ist es ein wirksames Werkzeug, um auf Ereignisse im Firmennetz – auch vorausschauend – reagieren zu können.

Uwe Bergmann ist Geschäftsführer der Netvix GmbH in Fulda

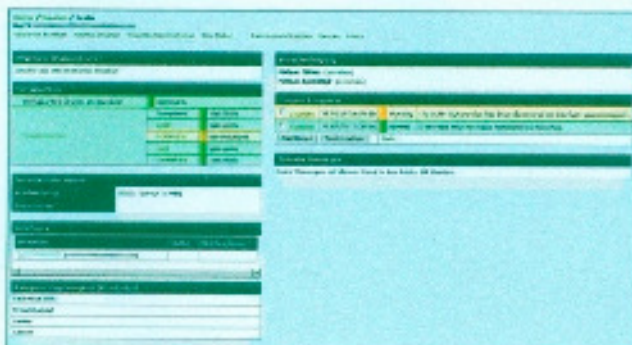


Bild 2: Ansicht über Gerätestörungen

guriert, das Managementsystem eingerichtet, müssen die Komponenten aufgenommen, die Schwellwerte definiert und konfiguriert und ein Testlauf durchgeführt werden. Vor der Übergabe in den Betrieb werden die Verantwortlichen noch geschult, die Workflows eingeführt und in der Inbetriebnahmephase nachgehalten. Aber auch nach der Inbetriebnahme müssen ständig die Hard- und Softwarekomponenten aktualisiert und das NSM-System sowie der Workflow kontinuierlich angepasst werden. Einmal installiert sammelt das NSM Daten aus unterschiedlichen Systemen und Diensten, wertet sie aus und bereitet sie grafisch auf.

### Monet 2.0

Im Folgenden werden die Features eines NSM anhand des Managementwerkzeugs Monet 2.0 beschrieben,



Bild 3: Geografische Darstellung des Netzes

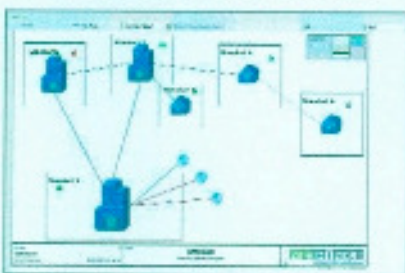


Bild 4: Logische Verschaltung der Geräte

das von der Nethinks GmbH entwickelt wurde und Kunden im Rahmen von Projekten ohne Lizenzkosten zur Verfügung gestellt wird. Es basiert auf diversen Open-Source-Produkten wie z.B. Nagios, OpenNMS,

Nagvis, PostgreSQL u.a. und ist bereits bei der Technogroup IT-Service GmbH aus Hochheim erfolgreich im Einsatz.

In der taktischen Übersicht (Bild 1) werden die drei wichtigsten Teilbereiche „Geräte mit Störung“, „Verfügbarkeit der 24 Stunden“ und „Benachrichtigung, Diagramme und Berichte“ abgebildet. Im linken Teil des Fensters werden die Geräte, die eine Störung aufweisen, angezeigt. In der mittleren Ansicht wird die Verfügbarkeit der letzten 24 h dargestellt. Die einzelnen Geräte sind in sinnvollen Gruppen zusammengefasst, so dass schnell ein Überblick über die Gruppen und die damit verbundenen Verfügbarkeiten möglich wird. Im rechten Bereich erhält der Anwender schnellen Zugang zu den Benachrichtigungen, Diagrammen von Geräten und den sog. KSC-Berichten, d.h. Übersichten über Graphen, die zueinander in Kontext gestellt werden können. Ebenfalls enthalten ist eine Gerätesuche, die auch unvollständige Zeichenketten entgegennimmt.

Sollte in der Ansicht über Gerätestörungen ein Gerät angezeigt werden, gelangt der User über den Link auf die Seite mit den jeweiligen Informationen (Bild 2). U.a. werden gezeigt:

- Verfügbarkeit der zu überwachenden Dienste;
- Inventarinformationen;
- Übersicht über die Schnittstellen;
- Überblick über die Gruppen, denen das Gerät zugeordnet ist;

- letzte fünf Ereignisse, die zu einem Gerät erzeugt wurden.

Mit der Visualisierung von Monet 2.0 kann eine hierarchisch aufeinander aufbauende Darstellung des Netzes erreicht (Bild 3) und ein Aufriss des Serverraums dargestellt werden. Neben der reinen geografischen Darstellung kann auch eine Ansicht des Netzes aufgezeigt werden, aus der die logische Verschaltung der Geräte hervorgeht (Bild 4).

Durch die Verschachtelung gelangt der Anwender schnell zur Detailansicht. Bild 5 zeigt einen Rechen-

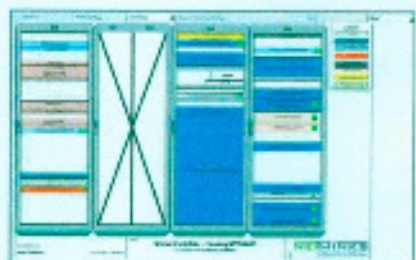


Bild 5: KZ-Bereich

trumsbereich, wobei jedem Gerät ein kleines Element zugeordnet wird, mit dem dessen aktueller Status angezeigt wird. Dabei bedeutet:

- Grün – alles ist in Ordnung;
- Rot – mit dem Gerät stimmt etwas nicht.

Jedes Element ist ein Link, der direkt zu der Seite führt, die Auskunft über das Gerät gibt. Fährt man mit dem Mauszeiger über eines dieser Elemente, wird ein Kontextmenü angezeigt, in dem erste Informationen sichtbar werden.

Aus den Detailansichten (Bild 6) gewinnt man einen Überblick über die Verschaltung z.B. eines Standortes. Es gilt auch hier der Grundsatz: Was gut

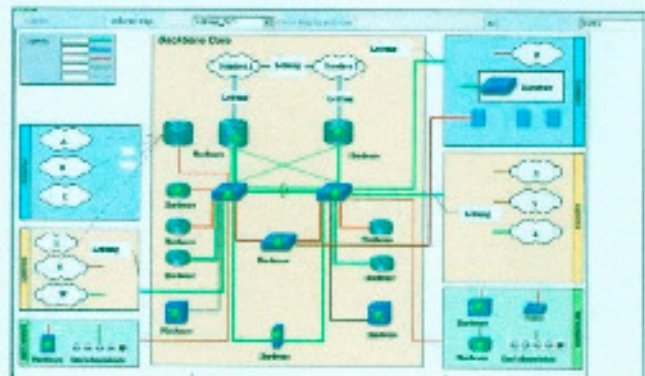


Bild 6: Detailansichten

aussieht, funktioniert (meistens) auch gut. Kann der Anwender sein Netz grafisch gut beschreiben, so kann er davon ausgehen, dass strukturell keine Komplikationen auftreten. Er sieht

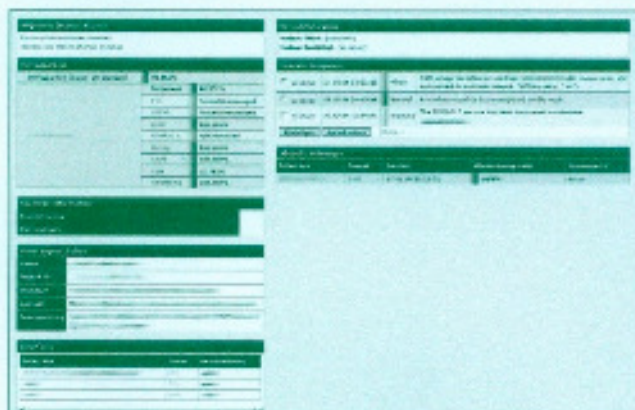


Bild 7: Auf dem Rechner „web4“ ist z.B. ein Serverdienst gestört

z.B. auf einen Blick, welche Elemente redundant ausgelegt sind und welche besonders geschützt werden sollten.

### Ein Beispiel

Auf dem Rechner „web4“ in Bild 7 ist z.B. ein Serverdienst gestört. Der Rechner selbst hat mit dem Dienst Syslog diesen Fehler erkannt und aktiv an Monet geschickt. Auf diese Weise werden Systemmeldungen in Monet verarbeitet. Die Informationen, die über die Meldung vorliegen, werden abgebildet und den Verantwortlichen bereitgestellt.

Benachrichtigungen werden unter dem Menüpunkt Ereignisse angezeigt. Hier können sehr komplexe Abfragen zusammengestellt werden, um nur die interessierenden Fehler herauszufiltern. Mit Hilfe einer „erweiterten Suche“ können die Suchkriterien verfeinert werden. Wichtig hierbei ist, dass sowohl Ereignisse, die von Monet selbst erkannt, als auch solche, die von den Geräten selbst erzeugt wurden, dargestellt sind. Insgesamt ist Monet 2.0

damit ein wirksames Werkzeug, um auf Ereignisse im Firmennetz reagieren zu können.

Zudem lässt sich zu jedem Gerät eine Vielzahl von Graphen abbilden (Bild 8). Neben Leistungsdaten lassen sich auch Parameter zu den überwachten Diensten darstellen. So ist es z.B. möglich, Informationen über Zugriffsgeschwindigkeiten auf einzelne Dienste abzurufen.

Insgesamt verfügt Monet über ein komplexes Rollenkonzept, mit dem Benutzer und Zugriffsrechte definiert, Benachrichtigungskalender gepflegt und eine Eskalationsstrategie einge-

richtet werden können. Über einen Kalender (Bild 9) lässt sich definieren, wer wann welchen Dienst hat. Zudem bietet Monet die Möglichkeit, Inventardaten zu den Geräten abzulegen, z.B. Lieferant mit Adresse und Telefonnummer ebenso wie Wartungsverträge und Garantiezeiten mit Enddatum, Inventar- und Seriennummern, Standortadresse. Damit lassen sich eine Verwaltung der Geräte und die Einhaltung von Wartungsverträgen optimal durchführen.

### Fazit

System- und Netzmonitoring ist eine strategisch wichtige Entscheidung, um die der Mittelstand heute nicht



Bild 9: Über einen Kalender lässt sich definieren, wer welchen Dienst hat

mehr herumkommt. Es zwingt einerseits die Unternehmen dazu, Rollen, Workflows und Verantwortlichkeiten zu definieren und verschafft andererseits einen Überblick über das Netz als Ganzes, über die eingesetzte Hardware, die laufenden Anwendungen und deren Funktionen. Systemmanagementwerkzeuge zeigen Probleme und deren Ursachen auf, damit diese gezielt und schnell behoben werden können. Sie sind damit maßgeblich an der Verbesserung der Qualität der IT-Infrastruktur und der darauf basierenden Prozesse und Leistungen beteiligt. Das zählt sich auch in Heller und Pfennig aus. Denn eine hochverfügbare IT mit niedrigen Downtimes ist ein großer ökonomischer Faktor. Schließlich führt der tiefe Einblick in die eigene Infrastruktur in aller Regel zu einer Senkung der IT-Betriebskosten. Last but not least liefern Monitoringssysteme Informationen über die Vergangenheit und die Gegenwart des Netzes und erlauben somit auch einen Blick auf die Zukunft der IT-Infrastruktur und deren Leistungsfähigkeit. (bk)

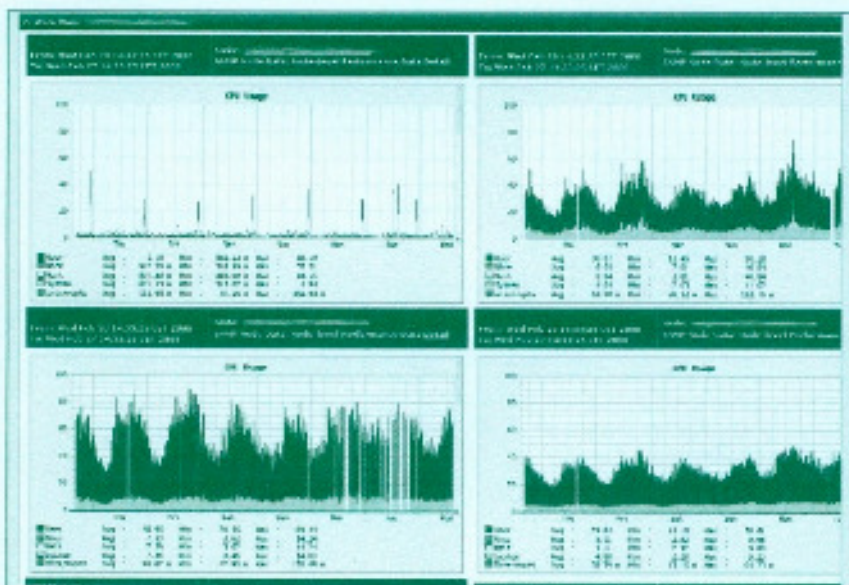


Bild 8: Zu jedem Gerät lässt sich eine Vielzahl von Graphen abbilden